



ataarms

ATA ARMS NEO



ІНСТРУКЦІЯ З ЕКСПЛУАТАЦІЇ

ЗМІСТ

Принцип дії рушниці	4
Правила безпеки.....	5
Збирання	7
Запобіжник.....	8
Заряджання.....	8
Розряджання.....	9
Розбирання рушниці.....	10
Від'єднання і розбирання затвора	10
Від'єднання і під'єднання ударно-спускового механізму (УСМ).....	12
Збирання і встановлення затвора	13
Вилучення і встановлення змінних дулових звужень (чоків)	14
Вилучення обмежувача магазину.....	14
Догляд і обслуговування.....	15
Види змінних дулових звужень	16
Список запчастин.....	18

Уважно вивчіть усі положення цієї інструкції з експлуатації, перш ніж розпочати експлуатацію рушниці. Завжди зберігайте інструкцію разом із рушницею. Якщо ви вирішите продати або позичити рушницю, інструкція має бути передана разом із рушницею.

ПРИНЦИП ДІЇ РУШНИЦІ

Напівавтоматичні рушниці Ata Arms Neo працюють за рахунок інерційної системи з нерухомим стволом, використовуючи кінетичну енергію віддачі.

Ця система не потребує відведення порохових газів або відкочування ствола та використовує лише стискання пружини між корпусом затвора та личинкою затвора.

Під час пострілу через дію віддачі корпус затвора за інерцією зміщується вперед, стискаючи інерційну пружину для накопичення енергії для відкочування затвора. Розпрямляючись, інерційна пружина штовхає корпус затвора назад, при цьому викидається стріляна гільза, подається наступний патрон із магазину та досилається

у патронник, а личинка затвора, повернувшись у передне положення, повертається у хвостовику ствола та замикає ствол.

Проста система цієї напівавтоматичної рушниці не має недоліків порівняно зі зброєю з принципом дії, що базується на відведенні порохових газів (така зброя потребує більш частого, ретельного та складного чищення й обслуговування). Інерційна система надійно працює з різними видами патронів, не потребує спеціального налаштування, що дає змогу стрільцеві повністю сконцентруватися на стрільбі. Завдяки новій удосконаленій системі значно знижується віддача під час стрільби патронами з великою навіскою шроту. Конструкція рушниці передбачає наявність відсікача, щоб швидко змінювати подачу патронів із магазинної на ручну.

Конструкція рушниці є надійною і довговічною, її розроблено згідно з найвищими стандартами якості збройового виробництва Європи. Вказівки в цій інструкції з експлуатації допоможуть вам особисто переконатися в чудовому функціонуванні рушниці, для чого її, власне, і було розроблено, використовуючи при цьому різні види боеприпасів.

ПРАВИЛА БЕЗПЕКИ

У разі неправильного використання рушниці може стати джерелом небезпеки та призвести до травмування і навіть смерті стрільця або інших. Стрілець завжди повинен дотримуватися нижчевикладених правил під час поводження зі зброєю.

1. Завжди поводьтеся зі зброєю так, ніби вона заряджена. Не покладайтеся повністю на запобіжник. Завжди спрямовуйте ствол у безпечному напрямку.
2. Ніколи не кладіть палець на спусковий гачок, доки ви чітко не визначили ціль і не готові до виконання пострілу.
3. Ніколи не долайте перешкоди – не залазьте на дерева і не стрибайте через канави – із зарядженою зброєю. Завжди переносьте зброю так, щоб контролювати напрямок дулового зрізу, навіть у разі падіння.
4. Ніколи не заряджайте зброю та не переносьте зброю зарядженою, доки ви не будете готові до її використання. Ніколи не залишайте заряджену зброю без нагляду. Стежте за тим, щоб зброя зберігалася і перевозилася в незарядженому стані.
5. Завжди контролюйте, куди спрямований ствол вашої зброї. Ніколи не спрямовуйте зброю, незалежно від того, заряджена вона чи ні, на людей або на тварин чи об'єкти, по яких ви не маєте наміру вести стрільбу.
6. Зберігайте зброю і боеприпаси до неї окремо та в закритому місці. Використовуйте для безпеки замок спускового гачка.
7. Не стріляйте, якщо ви не впевнені у своїй цілі й не знаєте, що розташовано за нею. Ніколи не стріляйте у тверді чи пласкі поверхні, а також по воді – це може призвести до рикошету та травмувати самого стрільця або інших.
8. Знайте дальність стрільби вашої зброї. Дробини можуть долати відстань до 500 ярдів (450 м), а кулі можуть становити небезпеку на відстані до ½ милі (805 м). Завжди будьте впевнені в тому, що розташовано позаду мішені.
9. Завжди користуйтеся захисними окулярами та навушниками під час стрільби. Стежте за тим, щоб люди навколо вас теж користувалися засобами захисту зору та слуху.

-
10. Перед стрільбою переконайтеся, що в каналі ствола немає сторонніх предметів. Щоразу, коли ви заряджаєте зброю, уважно оглядайте канал ствола.
 11. Використовуйте відповідні боеприпаси. Завжди використовуйте чисті, сухі, заводські патрони відповідного типу й калібру. Стежте за терміном придатності патронів. Пошкоджені, старі, вологі або неправильно споряджені патрони можуть пошкодити вашу зброю і травмувати самого стрільця або інших.
 12. Якщо звук чергового пострілу або віддача здалися вам незвичними, негайно припиніть стрільбу, розрядіть рушницю та огляньте канал ствола, чи немає в ньому застряглої кулі або пижа, а на ствольній коробці та затворі – пошкоджень.
 13. Завжди вчасно виконуйте чистку й технічне обслуговування вашої рушниці. У разі поломки не намагайтеся самостійно відремонтувати рушницю, зверніться до авторизованої збройової майстерні.

УВАГА! Зброя є потенційним джерелом небезпеки. Найпоширенішою причиною нещасних випадків, пов'язаних зі зброєю, є її неправильне використання та порушення правил безпеки, викладених у цій інструкції.

УВАГА! Стрільба та чищення зброї в погано вентильованих приміщеннях можуть призвести до отруєння свинцем, що має канцерогенні властивості. Помийте руки після користування зброєю.

ЗБИРАННЯ

Приєднайте цівку та ствол до ствольної коробки.

Зброя постачається в розібраному вигляді, у двох частинах (мал. 1).

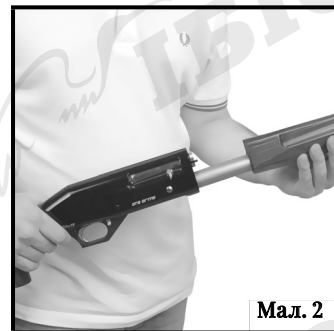
Переконайтеся, що у стволі немає сторонніх предметів і залишків мастила. Відкрутіть кришку магазина та зніміть цівку з трубки магазина (мал. 2).

Під'єднайте цівку до нижньої частини ствола, вставивши цівку передньою частиною на кільце ствола (мал. 3). Тепер ствол із цівкою готові до під'єднання до ствольної коробки.

Із готовим до під'єднання стволом помістіть цівку на трубку магазина та надійно зафіксуйте у ствольній коробці (мал. 4). Переконайтеся, що цівку правильно встановлено.

Міцно закрутіть кришку магазина на трубці магазина.

Закрийте затвор натисканням на клавішу скидання затворної затримки (мал. 5).



ЗАПОБІЖНИК

Перед заряджанням рушниці переконайтеся, що запобіжник активовано. Натискання кнопки запобіжника зліва направо блокує спусковий гачок. Якщо запобіжник вимкнено, кнопка з'явиться з лівого боку від спускової скоби, навколо кнопки буде видно кільце червоного кольору. Механічний запобіжник спускового гачка призначений лише для блокування спускового гачка, він не звільняє від необхідності безпечного поводження зі зброєю (мал. 6).

ЗАРЯДЖАННЯ

1. Відведіть затвор у крайнє заднє положення. Якщо затвор зафіксується у відкритому положенні, натисніть на кнопку скидання затворної затримки для того, щоб закрити затвор (мал. 5). Під час скидання затвора з затримки тримайте руки подалі від вікна екстракції. Після натискання на кнопку скидання затворної затримки затвор закривається з певним зусиллям і значною швидкістю.
2. Активуйте запобіжник (мал. 6).
3. Натисніть на лоток-подавач і, утримуючи його у верхньому положенні, заряджайте патрони, проштовхуючи їх у трубку магазина.
4. Після заряджання патронів натисніть на кнопку скидання затворної затримки (мал. 5). При цьому патрон подасться з магазина на лоток-подавач.
5. Для досилання патрона в патронник потягніть за ручку затвора назад до упору, потім відпустіть її.



Мал. 5



Мал. 6

Місткість магазину рушниці зі встановленим обмежувачем становить 2 патрони. В підствольному магазині без обмежувача можуть розміщуватися 5 патронів із довжиною гільзи 2 3/4" або ж 4 патрони з довжиною гільзи 3".

РОЗРЯДЖАННЯ

Гільзи від використаних патронів викидаються автоматично.

Для вилучення невикористаних патронів з рушниці спочатку переконайтеся, що запобіжник активований.

Під час розряджання тримайте пальці подалі від спускового гачка.

Відтягніть рукоять затвора назад для того, щоб вилучити патрон із патронника. Якщо в патроннику є патрон, а на лотку-подавачі – ще один, відбудеться досилання патрона з лотка-подавача в патронник. Для вилучення такого патрона треба знову відтягнути рукоять затвора, а потім відпустити її.

Якщо в магазині залишилися патрони, натисніть на кнопку подачі набоїв, щоб подати патрон із магазину на лоток-подавач (мал. 7). Повторно відтягніть ручку затвора, відпустіть її для досилання патрона в патронник, потім відтягніть ручку затвора ще раз, щоб витягнути патрон із патронника. Повторюйте доти, доки в такий спосіб буде вилучено всі патрони.

Якщо ви не стріляєте, завжди перевіряйте, чи розряджена рушниця повністю.



Мал. 7



Мал. 8

РОЗБИРАННЯ РУШНИЦІ

Виконайте розбирання рушниці в такий спосіб:

1. Розрядіть рушницю.
2. Відтягніть рукояць затвора назад до упору, зафіксуйте затвор у відкритому положенні. Переконайтеся, що рушниця розряджена.
3. Активуйте запобіжник.
4. Відкрутіть кришку магазина проти годинникової стрілки, зніміть її (мал. 8).
5. Утримуючи ствольну коробку, посуňte цівку зі ствольом уперед і витягніть ствол із цівкою зі ствольної коробки.

ВІД'ЄДНАННЯ І РОЗБИРАННЯ ЗАТВОРА

■ *Від'єднання затвора*

Після відокремлення ствола та цівки від ствольної коробки, утримуючи рукояць затвора, натисніть на клавішу скидання затворної затримки та відведіть затвор у передне положення, притримуючи його. Потягнувши за рукояць затвора, витягніть її (мал. 10). Дістаньте затвор зі ствольної коробки, витягуючи його за напрямними (мал. 11).



Мал. 10



Мал. 11

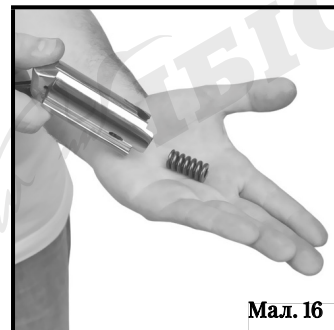
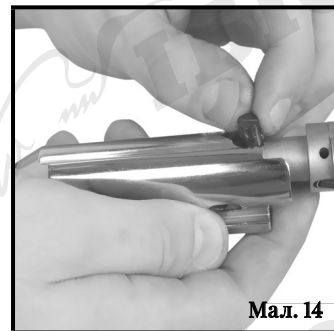
■ Розбирання затвора

Утримуючи ударник і пружину ударника, вийміть штифт ударника (мал. 13).

Потім витягніть із затвора сам ударник і пружину ударника (мал. 14).

Витягніть штифт личинки затвора (мал. 15).

Вийміть личинку затвора. Дістаньте інерційну пружину з корпусу затвора (мал. 16).



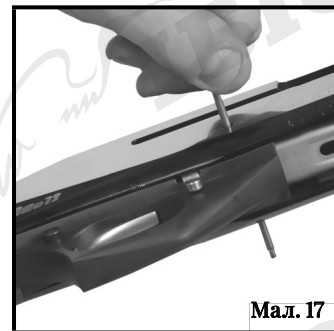
ВІД'ЄДНАННЯ І ПІД'ЄДНАННЯ УДАРНО-СПУСКОВОГО МЕХАНІЗМУ (УСМ)

■ Від'єднання

Переконайтеся, що ви вийняли затвор зі ствольної коробки. Для від'єднання УСМ проштовхніть і витягніть штифт УСМ зі ствольної коробки (мал. 17). Утримуючи кнопку скидання затворної затримки, просуньте УСМ уперед і витягніть його (мал. 18).

■ Під'єднання

Щоб під'єднати УСМ після його чищення та змащування, натисніть на кнопку скидання затворної затримки та розмістіть УСМ так, щоб отвір для штифта УСМ співпадав з отворами у ствольній коробці. Встановіть штифт УСМ.



Мал. 17



Мал. 18

ЗБИРАННЯ І ВСТАНОВЛЕННЯ ЗАТВОРА

■ Збирання

Помістіть інерційну пружину на її посадкове місце в корпусі затвора (мал. 16).

Встановіть личинку затвора (мал. 15).

Встановіть штифт личинки затвора (мал. 14). Переконайтесь у правильності встановлення личинки затвора – видно насічку на торці штифта, вона розташована паралельно до центральної осі затвора (мал. 19).

Помістіть ударник і пружину ударника в затвор (мал. 13).

Встановіть штифт ударника для фіксації ударника (мал. 12).

■ Встановлення

Помістіть затворний механізм у ствольну коробку, просуваючи його за напрямними (мал. 11). Переконайтесь, що хвостовик затвора потрапив у виїмку на гнітку зворотної пружини.



ВИЛУЧЕННЯ І ВСТАНОВЛЕННЯ ЗМІННИХ ДУЛОВИХ ЗВУЖЕНЬ (ЧОКІВ)

Розрядіть рушницю і переконайтеся, що запобіжник активований. Вийміть чок, вставивши спеціальний ключ у прорізи на чоку, та відкрутіть його проти годинникової стрілки. Коли ви зняли чок, обов'язково почистьте і змастіть посадкове місце для чока у стволі. Встановіть новий чок, закручуючи його спочатку вручну, а потім за допомогою ключа (мал. 20). Використовуйте лише оригінальний ключ відповідного розміру.

Забороняється стріляти з рушниці без встановленого дулового звуження.

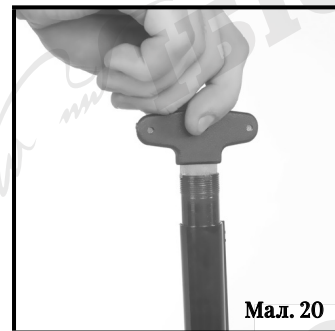
Перед стрільбою обов'язково переконайтеся, що чок щільно закручений.

Постріл із послабленим дуловим звуженням або взагалі без нього може пошкодити рушницю і навіть травмувати стрільця або інших.

ВИЛУЧЕННЯ ОБМЕЖУВАЧА МАГАЗИНА

У зв'язку з тим, що в деяких країнах правила полювання регулюють допустиму кількість патронів у магазині, ця рушниця постачається зі спеціальним обмежувачем, що встановлюється в трубіці магазину для зниження місткості магазину до двох патронів.

Для зняття обмежувача магазину дотримуйтеся нижчевикладених інструкцій.



Мал. 20



Мал. 21

Відкритіть і зніміть кришку цівки. Вийміть обмежувач магазину з кінця трубки магазину (мал. 21). Помістіть кришку цівки назад, міцно затягніть її.

ДОГЛЯД І ОБСЛУГОВУВАННЯ

Для забезпечення кращого функціонування рушниці та безпеки стрільця дуже важливе її належне чищення та обслуговування.

- Перед використанням рушниці переконайтеся, що ствол чистий, не містить сторонніх предметів і залишків мастила.
- Після кожного дня стрільби необхідно знімати ствол, чокове звуження і затвор для чищення і змащування. Їх від'єднання та під'єднання має здійснюватися відповідно до наданих інструкцій.

Після стрільби очистьте рушницю в такий спосіб:

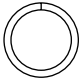

1. Нанесіть на патч збройове мастило, помістіть патч на шомпол і прочистьте канал ствола від часток нагару та незгорілого пороху. За допомогою шомпола та металевого йоржика відповідного калібру очистьте ствол від залишків нагару та свинцю.

2. Протріть канал ствола чистим патчем, злегка змащеним збройовим мастилом. Переконайтеся, що після виконання операцій із чищення у стволі не залишилося сторонніх предметів.
3. Обов'язково виконуйте чищення дулових звужень та їхнього посадкового місця. Для зняття і повторного встановлення дотримуйтеся вказівок, викладених у цій інструкції.
4. Зберігайте зброю в сухому, чистому місці за кімнатної температури.

За тривалого зберігання рушницю потрібно чистити та змащувати новим мастилом щонайменше раз на рік.

ВИДИ ЗМІННИХ ДУЛОВИХ ЗВУЖЕНЬ

Чок – це дулове звуження, призначене для звуження або розширення каналу ствола біля дулового зрізу для зміни характеру осипу дробу залежно від цілей і потреб стрільця. Звуження каналу ствола біля дулового зрізу зменшує область розсіювання (і збільшує купність осипу дробу), а розширення збільшує площу розсіювання дробу.

НАЗВА	СИМВОЛ	ЗАСТОСУВАННЯ
Повний чок F – Full – чок 1/1 – звуження каналу ствола 1,00 мм – *		Купність бою середніми та дрібними номерами дробу сягає 60-70%. Слугують для стрільби на граничні дистанції малими та середніми номерами шроту. Для полювання на гуску та качку. Оптимально для стрільби на велику відстань.
Середній чок IM – Improved modified – чок 3/4 – звуження каналу ствола 0,75 мм – **		Купність бою – 55-60%. Рекомендовано для стрільби на дальні дистанції (30-45 м) шротом усіх номерів. Для полювання на качку, фазана, кролика.
Напівчок M – Modified – чок 1/2 – звуження каналу ствола 0,5 мм – ***		Купність бою 50-55%. Застосовується під час стрільби на помірні дистанції стрільби 20-35 м. Допускається стрільба всіма номерами шроту, картечі. Для полювання на куріпку, фазана, перепела, голуба, тетерева.
Слабкий чок IC – Improved Cylinder – чок 1/4 – звуження каналу ствола 0,25 мм – ****		Купність 45%. Допускається стрільба всіма номерами дробу та картечі, всіма видами куль. Для полювання на перепела, голуба та стрільби по глиняних тарілках.
Циліндр із напором SK – Skeet – чок 1/8 – звуження каналу ствола 0,12 мм – *****		3 назви можна зрозуміти, що це звуження рекомендується для дисципліни «Скіт», або «Круглий стенд». Купність осипу шроту – близько 40%. Допускається стрільба всіма номерами дробу та картечі, всіма видами куль.

РЕКОМЕНДОВАНІ НОМЕРИ ДРОБУ	ВІДСТАНЬ
1-2-3	45-60 м
4-5-6	30-45 м
5-6-7-8	20-35 м
7-8-9-10-11-12	20-35 м
7-8-9-10-11-12	10-25 м

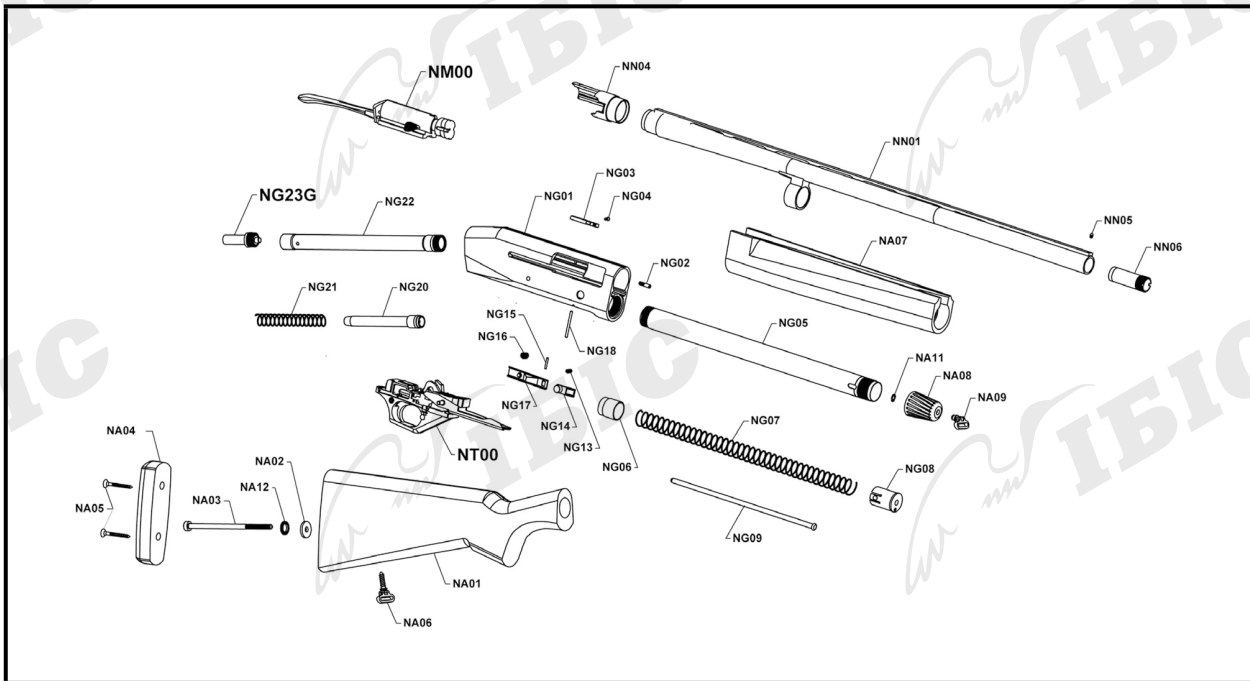
УВАГА! Ніколи не використовуйте сталевий дріб із повним або середнім чоком. Для сталевого дробу рекомендується використовувати напівчок, слабкий чок і циліндр із напором (маркування: три, чотири та п'ять позначок).

Не варто використовувати повний, середній чок і напівчок (маркування: одна, дві, три позначки) з калібрними кулями. Ніколи не використовуйте патрони, гільза яких більша за патронник, оскільки це може призвести до серйозних пошкоджень зброї та травмування стрільця. Забороняється використовувати патрони 31/2" (супермагнум) із цією зброєю. Ніколи не стріляйте зі зброї без встановленого дулового звуження.

СПИСОК ЗАПЧАСТИН

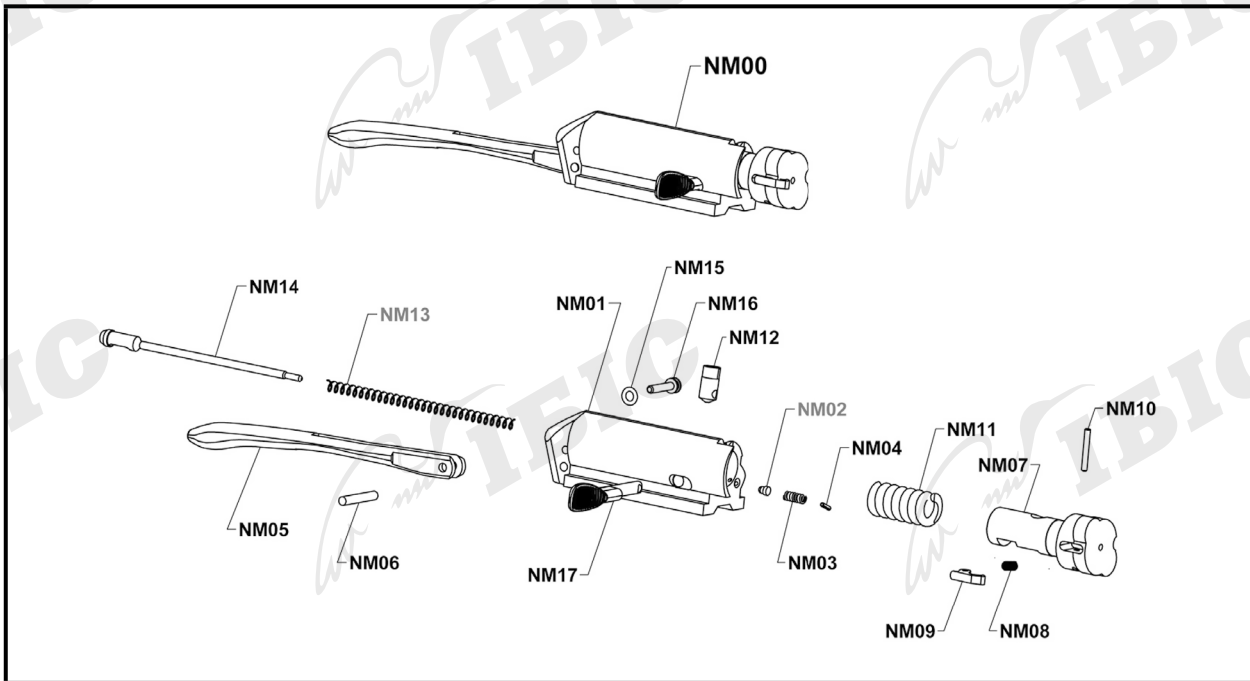
NM00	Затвор у зборі
NT00	УСМ у зборі
NG01	Ствольна коробка
NG02	Гвинт фіксації хвостовика ствола
NG03	Ежектор
NG04	Гвинт ежектора
NG05	Трубка магазина
NG06	Подавач магазина
NG07	Пружина магазина
NG08	Заглушка магазина
NG09	Обмежувач місткості магазина
NG13	Пружина кнопки відсікача
NG14	Кнопка відсікача
NG15	Штифт кнопки відсікача
NG16	Пружина відсікача
NG17	Відсікач
NG18	Вісь відсікача подачі патронів
NG20	Гніток зворотної пружини

NG21	Зворотна пружина
NG22	Трубка зворотної пружини
NG23G	Хвостовик трубки зворотної пружини
NA01	Приклад
NA02	Упорна шайба приклада
NA03	Гвинт приклада
NA04	Потиличник приклада
NA05	Гвинти потиличника приклада
NA06	Антабка приклада
NA07	Цівка
NA08	Кришка цівки
NA09	Передня антабка
NA11	Гайка передньої антабки
NA12	Гроверна шайба приклада
NN01	Ствол
NN04	Хвостовик ствола
NN05	Мушка
NN06	Чок



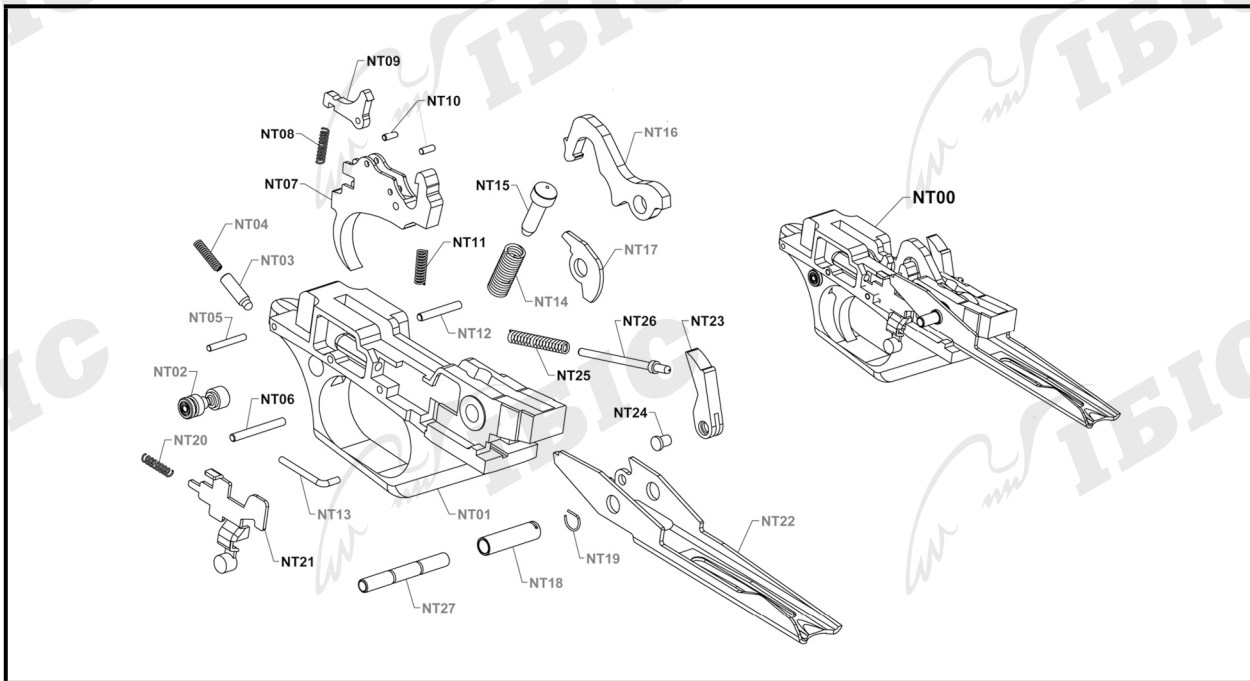
NM00	Затвор у зборі
NM01	Корпус затвора
NM02	Фіксатор рукояті затвора
NM03	Пружина фіксатора рукояті затвора
NM04	Штифт пружини фіксатора рукояті
NM05	Хвостовик затвора
NM06	Штифт хвостовика затвора
NM07	Личинка затвора
NM08	Пружина екстрактора

NM09	Екстрактор
NM10	Вісь екстрактора
NM11	Інерційна пружина
NM12	Штифт личинки затвора
NM13	Пружина ударника
NM14	Ударник
NM15	Ущільнювальне кільце штифта ударника
NM16	Штифт ударника
NM17	Рукоять затвора



NT00	УСМ у зборі
NT01	Корпус УСМ
NT02	Запобіжник
NT03	Гніток запобіжника
NT04	Пружина запобіжника
NT05	Штифт пружини запобіжника
NT06	Вісь спускового гачка
NT07	Спусковий гачок
NT08	Пружина перехоплювача
NT09	Перехоплювач курка
NT10	Вісь перехоплювача
NT11	Пружина спускового гачка
NT12	Штифт пружини спускового гачка
NT13	Тяга фіксатора курка

NT14	Бойова пружина
NT15	Гніток курка
NT16	Курок
NT17	Фіксатор курка
NT18	Вісь лотка-подавача
NT19	Фіксатор штифта УСМ
NT20	Пружина клавіші подачі патрона
NT21	Клавіша подачі патрона
NT22	Лоток-подавач
NT23	Серга лотка
NT24	Вісь серги лотка
NT25	Пружина лотка
NT26	Гніток лотка
NT27	Штифт УСМ





Виробник:

Ata Silah San. A.Ş.

Alemdağ Mah. Elmalı Sk. No:5/A Çekmeköy-İstanbul

Тел: +90 216 466 45 68, факс: +90 216 466 45 71

Email: ata@ataarms.com

Ексклюзивний дистриб'ютор:

ТОВ «Європа Арм Спорт»,

Україна, 04073, Київ, пр-т Степана Бандери, 20

Сервісний центр:

Україна, 03056, м. Київ, вул. Гетьмана, 27

Тел: (044) 364-99-37, (044) 364-99-38

Email: service@sporting.com.ua